

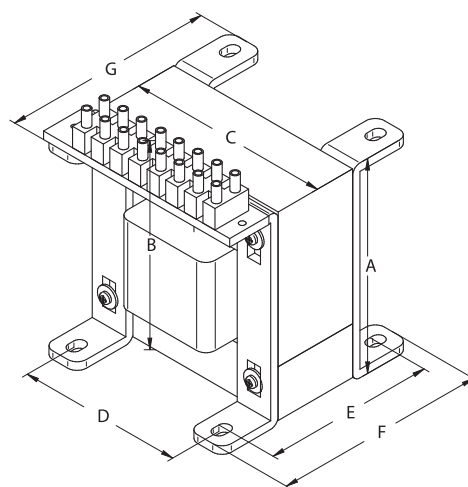
## REFERENCIA TI-1000

Fabricante	SIRIO S.A.
Voltaje primario	440V/220V
Voltaje secundario	220V/110V
Corriente secundaria	4.54A/9.09A
Potencia nominal	1000 VA



## DATOS TÉCNICOS

Corriente RMS primario:	2.44A/4.88A
Densidad de corriente primario:	475 A/cm <sup>2</sup>
Resistencia primario:	4.83Ω/1.21Ω
Pérdidas en el cobre primario:	28.74 W
Corriente RMS secundario:	4.54A/9.09A
Densidad de corriente secundario:	444 A/cm <sup>2</sup>
Resistencia secundario:	1.28Ω/0.32Ω
Pérdidas en el cobre secundario:	26.39 W
Pérdidas totales del cobre:	55.13 W
Watts por kilogramo:	3.288
Pérdidas del núcleo:	18.71 W
Pérdidas totales:	73.84 W
Regulación:	5.51 %
Eficiencia:	93.1 %
Crecimiento de la temperatura:	63.0 °C
Masa total:	7.94 kg



Referencia	A	B	C	D	E	F	G	TOL
TI-1000	114	138	136	111	108	126	132	±0,5

### Notas:

- Todas las medidas están dadas en milímetros
- Los agujeros son para tornillo de 6mm de diámetro

