

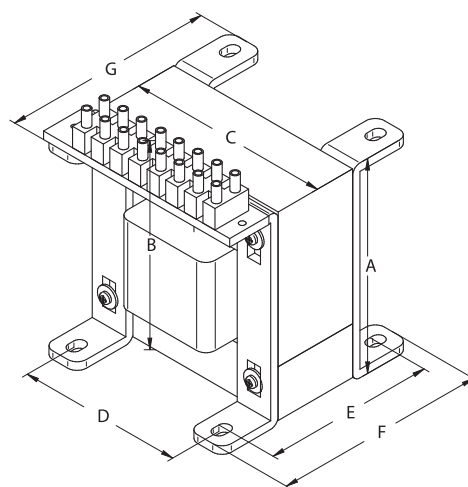
REFERENCIA TI-1500

Fabricante	SIRIO S.A.
Voltaje primario	440V/220V
Voltaje secundario	220V/110V
Corriente secundaria	6.82A/13.64A
Potencia nominal	1500 VA



DATOS TÉCNICOS

Corriente RMS primario:	3.65A/7.30A
Densidad de corriente primario:	449 A/cm ²
Resistencia primario:	2.88Ω/0.72Ω
Pérdidas en el cobre primario:	38.35 W
Corriente RMS secundario:	6.82A/13.64A
Densidad de corriente secundario:	529 A/cm ²
Resistencia secundario:	0.96Ω/0.24Ω
Pérdidas en el cobre secundario:	44.43 W
Pérdidas totales del cobre:	82.78 W
Watts por kilogramo:	3.3
Pérdidas del núcleo:	24.09 W
Pérdidas totales:	106.87W
Regulación:	5.52 %
Eficiencia:	93.35%
Crecimiento de la temperatura:	73.6 °C
Masa total:	10 kg



Referencia	A	B	C	D	E	F	G	TOL
TI-1500	130	151	151	123	111	128	132	±0,5

Notas:

- Todas las medidas están dadas en milímetros
- Los agujeros son para tornillo de 6mm de diámetro

