

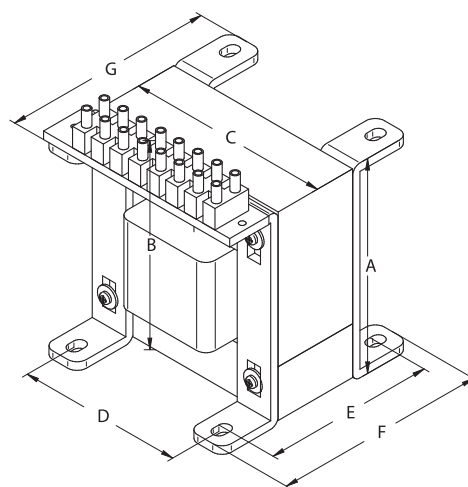
REFERENCIA TI-500

| | |
|----------------------|-------------|
| Fabricante | SIRIO S.A. |
| Voltaje primario | 440V/220V |
| Voltaje secundario | 220V/110V |
| Corriente secundaria | 2.27A/4.55A |
| Potencia nominal | 500 VA |



DATOS TÉCNICOS

| | |
|-----------------------------------|-------------------------|
| Corriente RMS primario: | 1.24A/2.48A |
| Densidad de corriente primario: | 481 A/cm ² |
| Resistencia primario: | 11.1Ω/2.78Ω |
| Pérdidas en el cobre primario: | 16.99 W |
| Corriente RMS secundario: | 2.27A/4.55A |
| Densidad de corriente secundario: | 443 A/cm ² |
| Resistencia secundario: | 2.96Ω/0.74Ω |
| Pérdidas en el cobre secundario: | 15.30 W |
| Pérdidas totales del cobre: | 32.29 W |
| Watts por kilogramo: | 3.297 |
| Pérdidas del núcleo: | 11.93 W |
| Pérdidas totales: | 44.22 W |
| Regulación: | 6.46 % |
| Eficiencia: | 91.9 % |
| Crecimiento de la temperatura: | 53.2 °C |
| Masa total: | 4.95 kg |
| BIL: | 5kV |
| Dimensiones aproximadas: | 12 (W) x 12 (H) x 15(D) |



| Referencia | A | B | C | D | E | F | G | TOL |
|------------|-----|-----|-----|----|-----|-----|-----|------|
| TI-500 | 105 | 127 | 115 | 95 | 103 | 117 | 122 | ±0,4 |

Notas:

- Todas las medidas están dadas en milímetros
- Los agujeros son para tornillo de 6mm de diámetro

