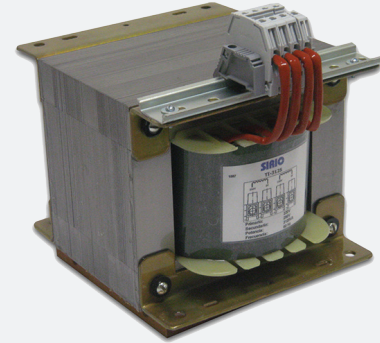


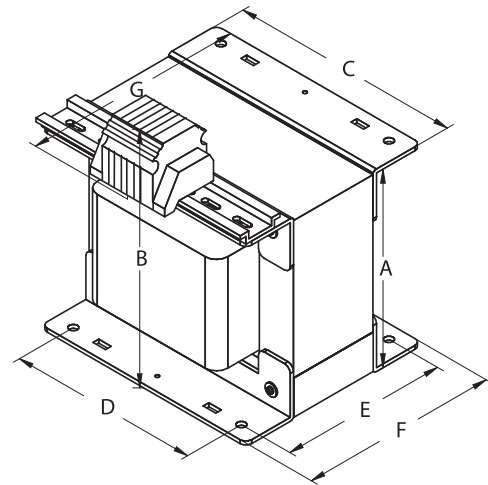
REFERENCIA TI-7500

Fabricante	SIRIO S.A.
Voltaje primario	440V/220V
Voltaje secundario	220V/110V
Corriente secundaria	34.09A/68.18A
Potencia nominal	7500 VA



DATOS TÉCNICOS

Corriente RMS primario:	17.90A/35.80A
Densidad de corriente primario:	439 A/cm ²
Resistencia primario:	0.434Ω/0.109Ω
Pérdidas en el cobre primario:	138.95 W
Corriente RMS secundario:	34.09A/68.18A
Densidad de corriente secundario:	527 A/cm ²
Resistencia secundario:	0.10Ω/0.025Ω
Pérdidas en el cobre secundario:	166.12 W
Pérdidas totales del cobre:	305.1 W
Watts por kilogramo:	3.307
Pérdidas del núcleo:	70.63 W
Pérdidas totales:	375.7 W
Regulación:	4.07 %
Eficiencia:	95.23 %
Crecimiento de la temperatura:	106.8 °C
Masa total:	34.8 kg



Referencia	A	B	C	D	E	F	G	TOL
TI-7500	200	256	241	200	151	183	200	±0,75

Notas:

- Todas las medidas están dadas en milímetros
- Los agujeros son para tornillo de 7mm de diámetro

