

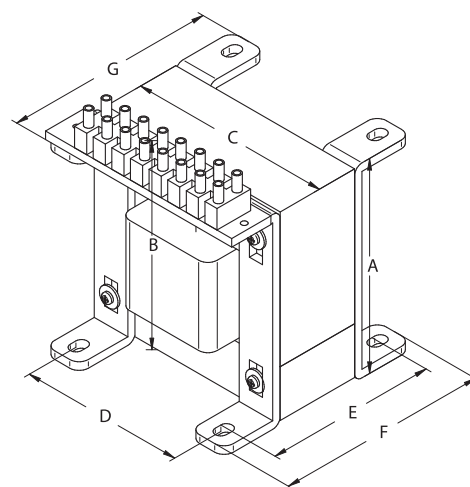
## REFERENCIA TIA-150

Fabricante	SIRIO S.A.
Voltaje primario	440V/220V
Voltaje secundario	220V/110V
Corriente secundaria	0.68A/1.36A
Potencia nominal	150 VA
Blindaje electrostático:	Sí



## DATOS TÉCNICOS

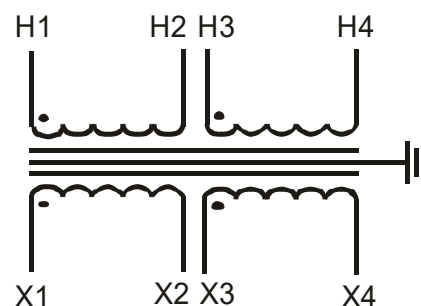
Corriente RMS primario:	0.38A/0.76A
Densidad de corriente primario:	472 A/cm <sup>2</sup>
Resistencia primario:	50.8Ω/12.7Ω
Pérdidas en el cobre primario:	7.49 W
Corriente RMS secundario:	0.68A/1.36A
Densidad de corriente secundario:	420 A/cm <sup>2</sup>
Resistencia secundario:	13.9Ω/3.48Ω
Pérdidas en el cobre secundario:	6.46 W
Pérdidas totales del cobre:	13.95 W
Watts por kilogramo:	3.879
Pérdidas del núcleo:	5.06 W
Pérdidas totales:	19.01W
Regulación:	9.30 %
Eficiencia:	88.75 %
Crecimiento de la temperatura:	41.69 °C
Masa total:	2.13 kg
BIL:	3 kV
Dimensiones aproximadas:	10 (W) x 11(H) x 9.5(D)



Referencia	A	B	C	D	E	F	G	TOL
TIA-150	93	113	96	81	72	90	94	±0,3

### Notas:

- Todas las medidas están dadas en milímetros
- Los agujeros son para tornillo de 6mm de diámetro



### SIRIO S.A.