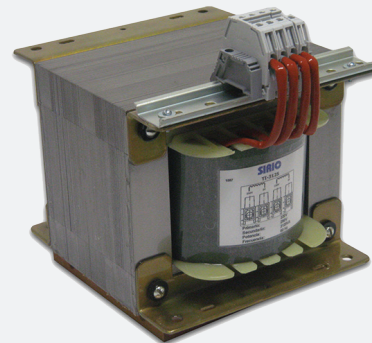


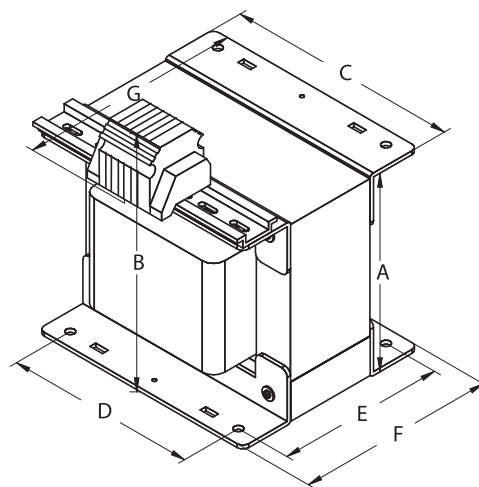
REFERENCIA TIA-15000

Fabricante	SIRIO S.A.
Voltaje primario	440V/220V
Voltaje secundario	220V/110V
Corriente secundaria	68.18A/136.36A
Potencia nominal	15000 VA
Blindaje electrostático:	Sí



DATOS TÉCNICOS

Corriente RMS primario:	35.33A/70.66A
Densidad de corriente primario:	433 A/cm ²
Resistencia primario:	0.125Ω/0.031Ω
Pérdidas en el cobre primario:	145.3 W
Corriente RMS secundario:	68.18A/136.36A
Densidad de corriente secundario:	419 A/cm ²
Resistencia secundario:	0.036Ω/0.009Ω
Pérdidas en el cobre secundario:	167.3 W
Pérdidas totales del cobre:	312.6 W
Watts por kilogramo:	3.276
Pérdidas del núcleo:	75.0 W
Pérdidas totales:	387.6 W
Regulación:	2.30 %
Eficiencia:	96.8 %
Crecimiento de la temperatura:	98.8°C
Masa total:	64 kg



Referencia	A	B	C	D	E	F	G	TOL
TIA-15000	200	260	241	200	231	263	280	±0,75

Notas:

- Todas las medidas están dadas en milímetros
- Los agujeros son para tornillo de 7mm de diámetro

