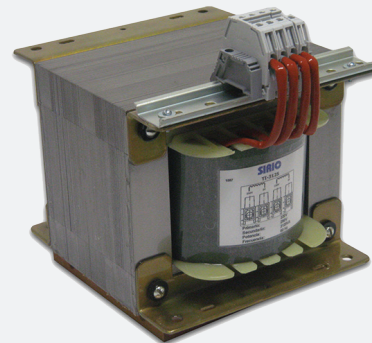


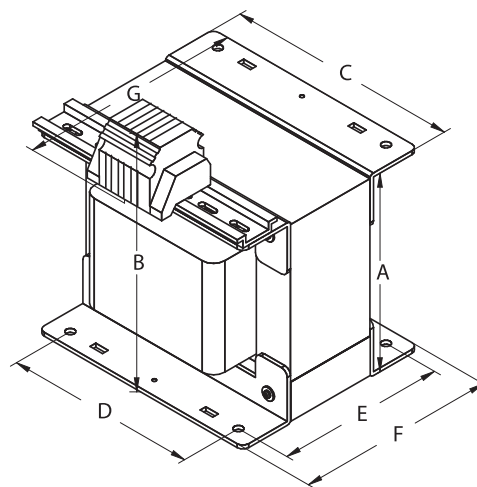
REFERENCIA TIA-4000

Fabricante	SIRIO S.A.
Voltaje primario	440V/220V
Voltaje secundario	220V/110V
Corriente secundaria	18.2A/36.4A
Potencia nominal	4000 VA
Blindaje electrostático:	Sí



DATOS TÉCNICOS

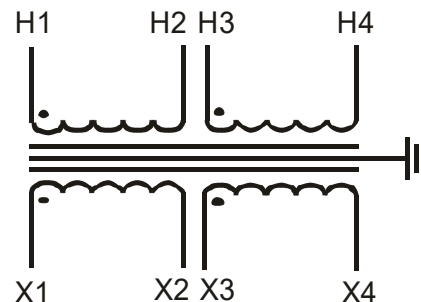
Corriente RMS primario:	9.66A/19.32A
Densidad de corriente primario:	467 A/cm ²
Resistencia primario:	0.82Ω/0.21Ω
Pérdidas en el cobre primario:	74.7 W
Corriente RMS secundario:	18.2A/36.4A
Densidad de corriente secundario:	446 A/cm ²
Resistencia secundario:	0.21Ω/0.05Ω
Pérdidas en el cobre secundario:	70.4 W
Pérdidas totales del cobre:	145.1 W
Watts por kilogramo:	3.282
Pérdidas del núcleo:	54.1 W
Pérdidas totales:	199.2 W
Regulación:	3.63 %
Eficiencia:	95.3 %
Crecimiento de la temperatura:	81.9 °C
Masa total:	21 kg



Referencia	A	B	C	D	E	F	G	TOL
TIA-4000	151	196	180	150	145	169	180	±0,75

Notas:

- Todas las medidas están dadas en milímetros
- Los agujeros son para tornillo de 7mm de diámetro



SIRIO S.A.