

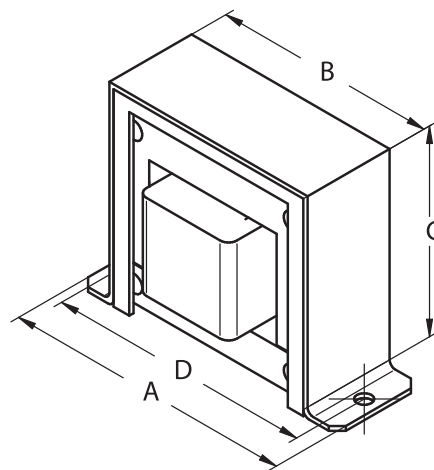
REFERENCIA TIA - 50

Fabricante	SIRIO S.A.
Voltaje primario	440V/220V
Voltaje secundario	220V/110V
Corriente secundaria	0.23A/0.45A
Potencia nominal	50 VA



DATOS TÉCNICOS

Corriente RMS primario:	0.14A/0.28A
Densidad de corriente primario:	681A/cm ²
Resistencia primario:	265.9Ω/66.5Ω
Pérdidas en el cobre primario:	5.15 W
Corriente RMS secundario:	0.23A/0.45 A
Densidad de corriente secundario:	557A/cm ²
Resistencia secundario:	78.9Ω/19.7Ω
Pérdidas en el cobre secundario:	4.08 W
Pérdidas totales del cobre:	9.23 W
Watts por kilogramo:	3.881
Pérdidas del núcleo:	2.04 W
Pérdidas totales:	11.27 W
Regulación:	18.5 %
Eficiencia:	81.6 %
Crecimiento de la temperatura:	46.6 °C
Masa total:	0.77kg



Referencia	A	B	C	D	E
TIA-50	99	71	64	85	55*

Notas:

- Todas las medidas están dadas en milímetros
- Los agujeros son para tornillo de 5mm de diámetro
- La tolerancia de todas las medidas es de 0,2mm
- *La medida E se refiere a la distancia de los diámetros externos entre bobinas

