

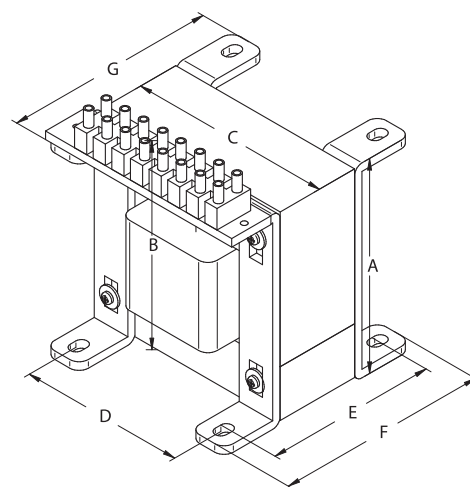
REFERENCIA TIA-400

Fabricante	SIRIO S.A.
Voltaje primario	440V/220V
Voltaje secundario	220V/110V
Corriente secundaria	1.82A/3.64A
Potencia nominal	400 VA
Blindaje electrostático:	Sí



DATOS TÉCNICOS

Corriente RMS primario:	1.01A/2.02A
Densidad de corriente primario:	495 A/cm ²
Resistencia primario:	16.8Ω/4.2Ω
Pérdidas en el cobre primario:	17.15 W
Corriente RMS secundario:	1.82A/3.64A
Densidad de corriente secundario:	561 A/cm ²
Resistencia secundario:	5.77Ω/1.44Ω
Pérdidas en el cobre secundario:	19.06 W
Pérdidas totales del cobre:	36.21 W
Watts por kilogramo:	3.292
Pérdidas del núcleo:	8.74 W
Pérdidas totales:	44.95 W
Regulación:	9.05 %
Eficiencia:	89.9 %
Crecimiento de la temperatura:	60.2 °C
Masa total:	3.86 kg



Referencia	A	B	C	D	E	F	G	TOL
TIA-400	105	127	115	95	84	101	103	±0,4

Notas:

- Todas las medidas están dadas en milímetros
- Los agujeros son para tornillo de 6mm de diámetro

